



FLOOR DRAIN



Floor Drain Model 225 S

ชุดระบายน้ำพื้นปรับระดับด้วยการเลื่อน

- ตะแกรงระบายน้ำถึงทรงเหลี่ยม (สแตนเลส)
- ยึดสกรู
- ขวานเหล็กหล่อมีปีกกันซึม
- มีตะกร้าดักผง
- มีถ้วยครอบกันกลิ่น
- สำหรับท่อ ขนาด 2", 2 1/2", 3", 4"



FLOOR DRAIN
DIMENSION IN MM.

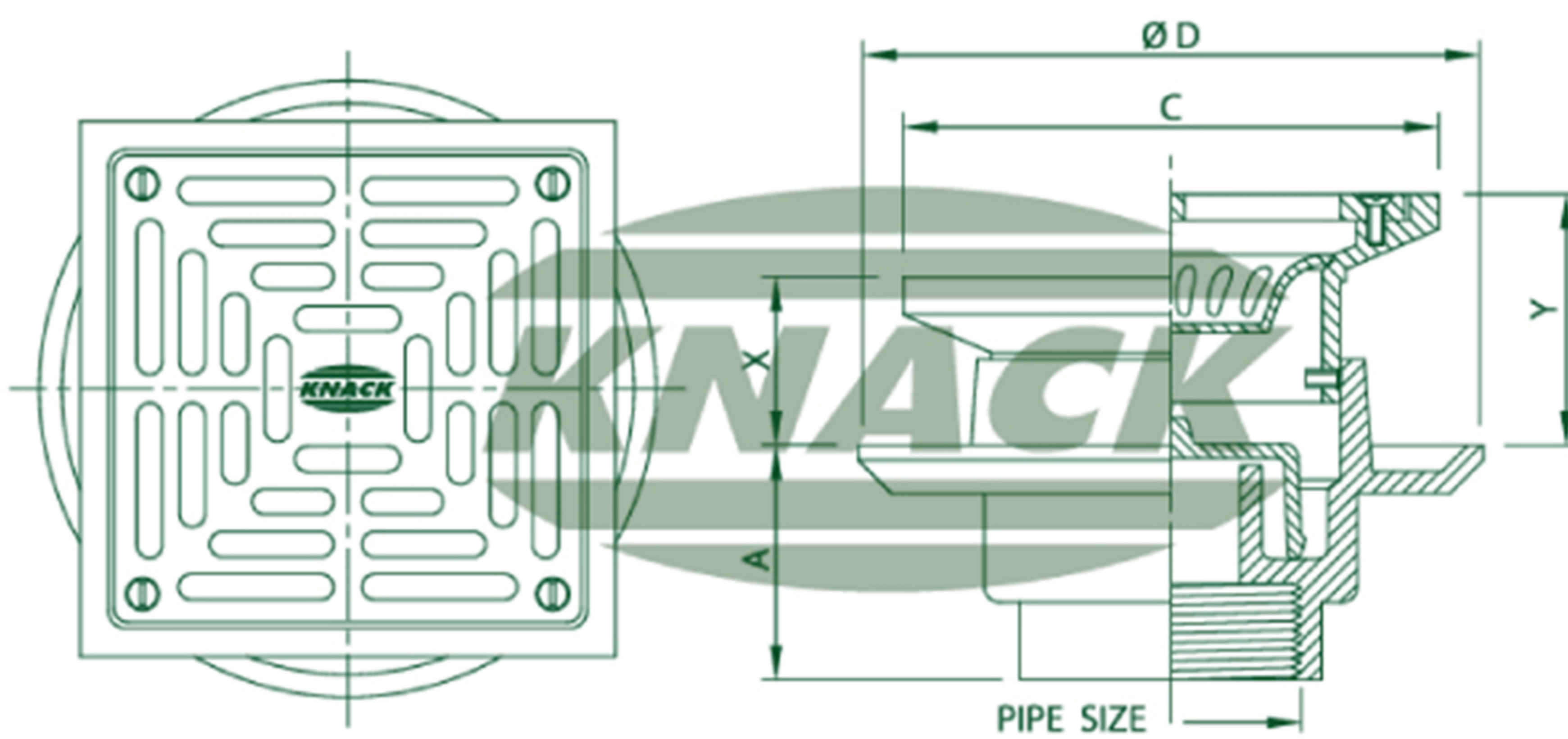
ISO 9001
BUREAU VERITAS
Certification



TIS. 1052-2534



TIS. 1053-2534



FLOOR DRAIN
MODEL : 225 S (ตะแกรงสแตนเลส)

ADJUSTABLE STRAINER

Pipe Size Inch	A	C	D	Adjustment		Free Area (mm. ²)
				X	Y	
2	73	125	152	28	56	2890
2 1/2	73	125	152	28	56	2890
3	73	125	152	28	56	2890
4	71	165	178	54	72	6900